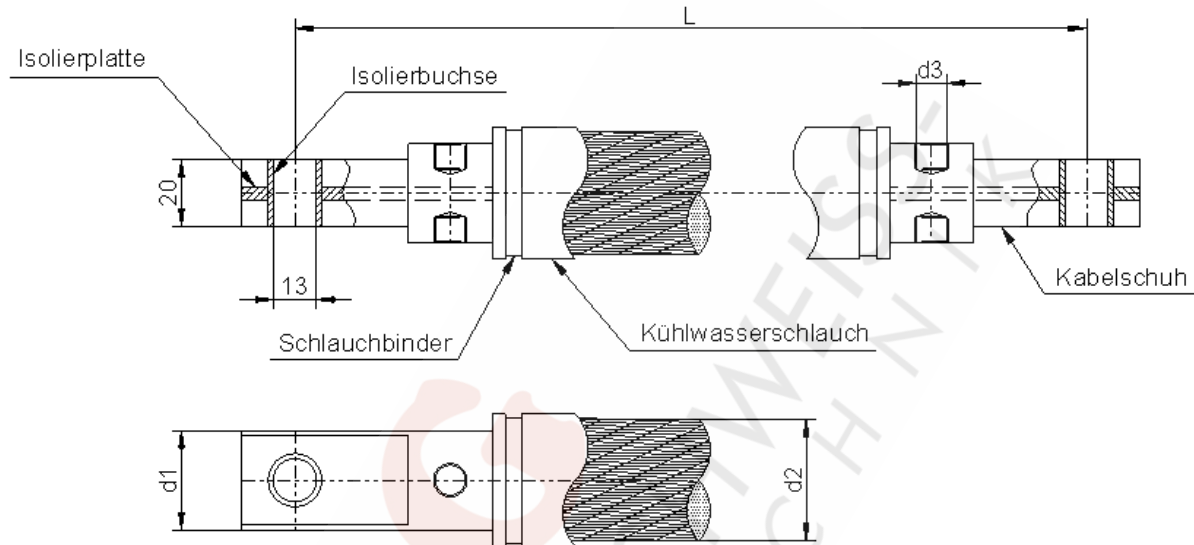
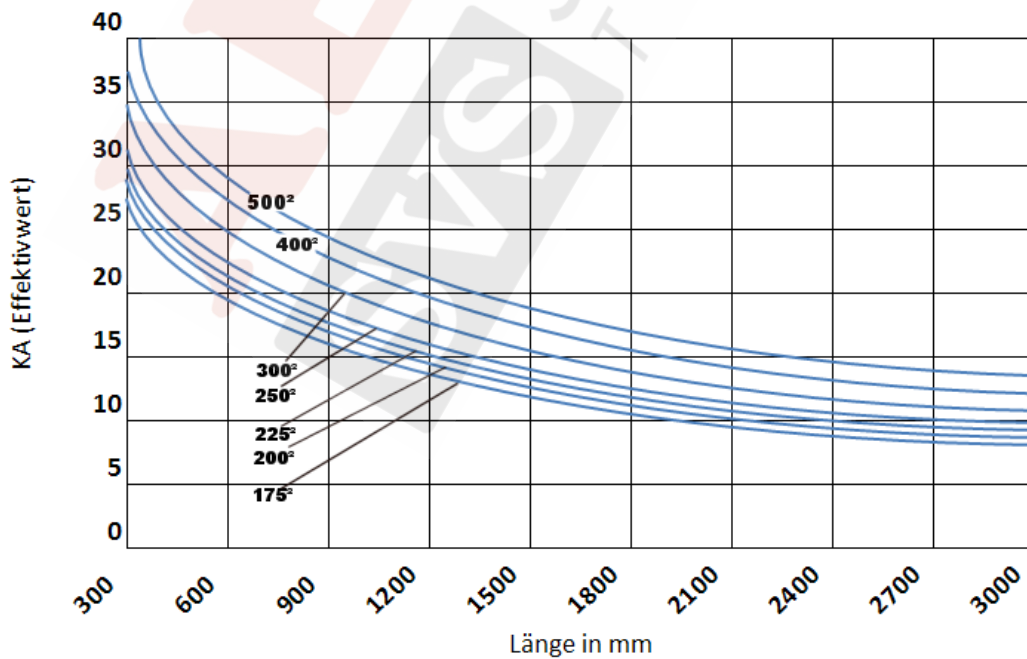
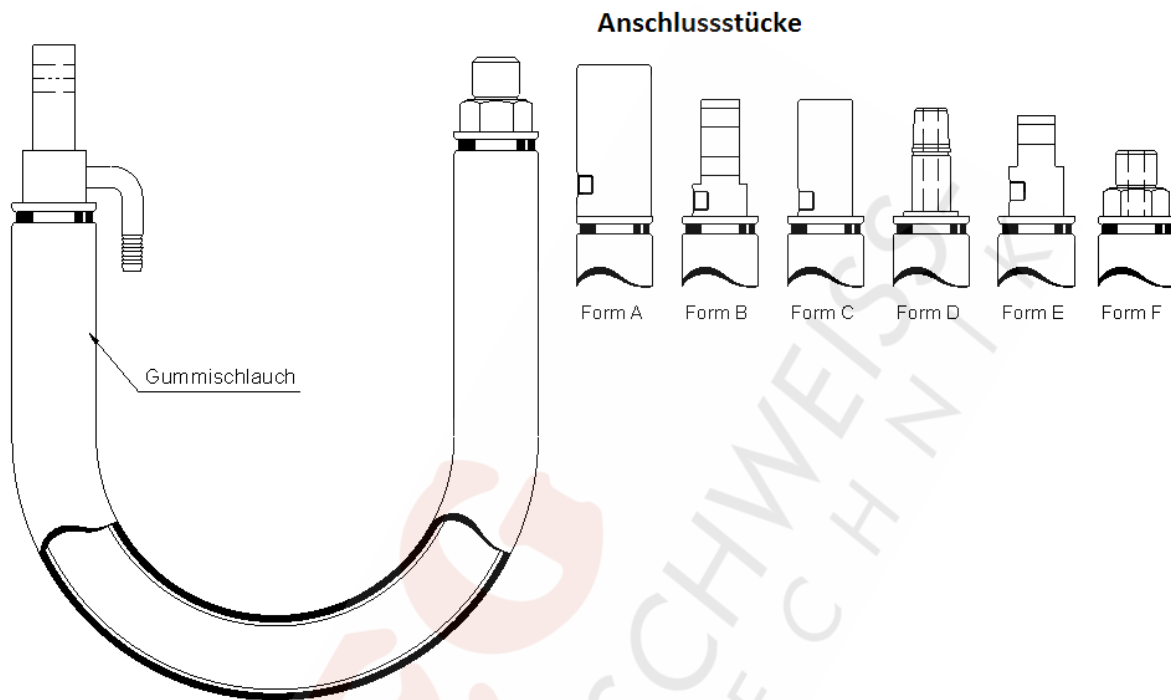


WK Kabel



	Leiterquerschnitt				
	2x150	2x160	2x220	2x250	2x315
d1	34	35	38	41	50
d2	42	43	47	51	65
d3	G _{1/4}	G _{1/4}	G _{1/4}	G _{1/4}	G _{1/4}
Länge (mm)	Zulässiger Dauerstrom I _{2p} (A)				
1.000	7.500	8.000	9.000	10.000	11.200
1.250	6.700	7.100	8.000	9.000	10.000
1.600	6.000	6.300	7.100	8.000	9.000
2.000	5.300	5.600	6.300	7.100	8.000
2.300	5.000	5.300	6.000	6.700	7.500
2.500	4.750	5.000	5.600	6.300	7.100
3.000	4.500	4.500	5.000	5.600	6.300
3.500	4.000	4.250	4.750	5.300	6.000

WK Kabel



Die Werte sind ausgelegt bei einem Kühlwasserdurchlauf von ca. 8L/min.
 und einem Temperaturanstieg auf ca. 40°C