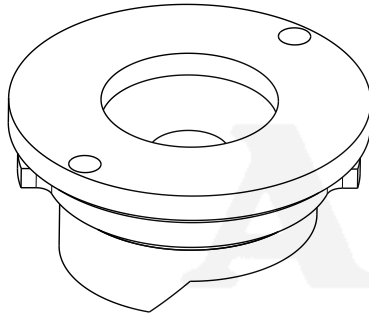


Drehabfragevarianten Typ 3 Fräskopf

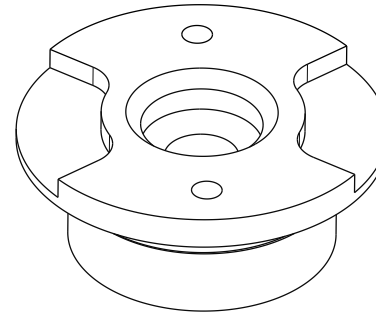
AEG

SVS SCHWEISS-
TECHNIK

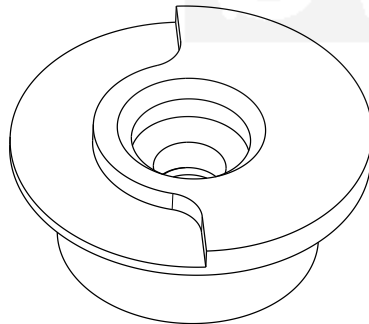
- kein Index



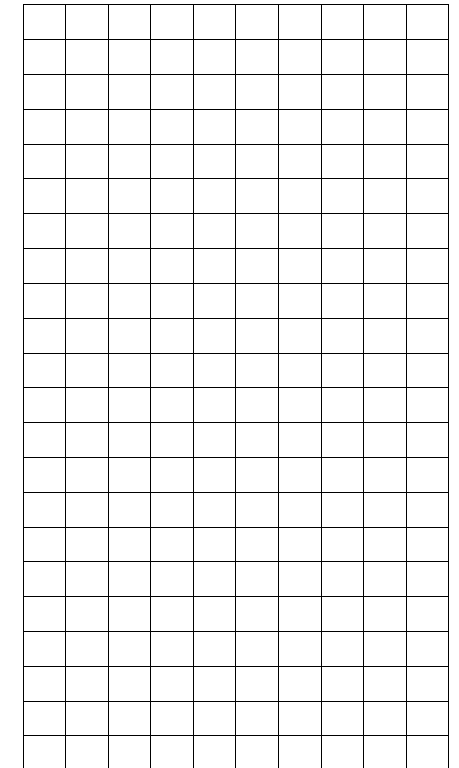
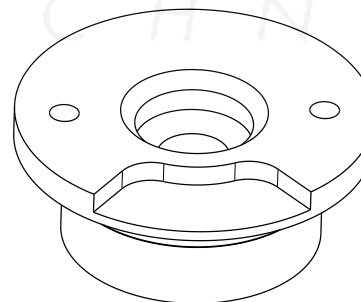
- DOS



- DOS4



- DOS2



AEG SVS Schweißtechnik GmbH
Fritz-Thyssen-Str. 5
45475 Mülheim/Ruhr
Telefon +49 (0)208-99328-0
Telefax +49 (0)208-43070
www.aeg-svs-schweisstechnik.com
E-Mail info@aeg-svs-schweisstechnik.de